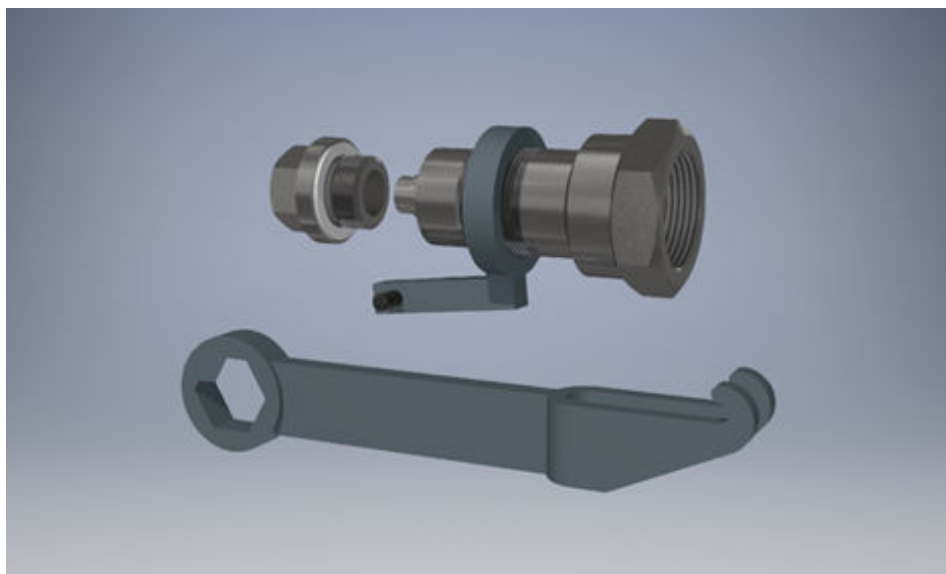


ZAWÓR SPUSTOWY

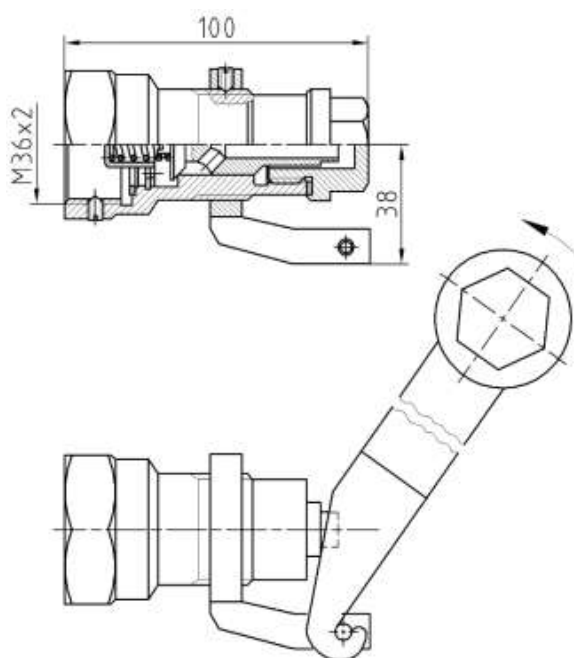
ZS 10

Średnica nominalna 10 mm.



Przeznaczenie: Urządzenia chłodnicze i inne – operacja odolejania instalacji z freonem lub amoniakiem oraz szybki spust czynników: propan butan, powietrze i inne gazy.
Czynnik roboczy: amoniak, freony, propan-butane, powietrze i inne nie działające agresywnie w stosunku do materiałów konstrukcyjnych.

ZS 10 – Zawór spustowy o średnicy nominalnej 10 mm.
Z zaworem **ZS 10** współpracują zawory **ZOPo 10** i **ZOKo 10**.



Masa: 1,0 kg